

# B460

BASE UNIVERSALE PER RIVELATORI  
UNIVERSAL BASE FOR DETECTORS



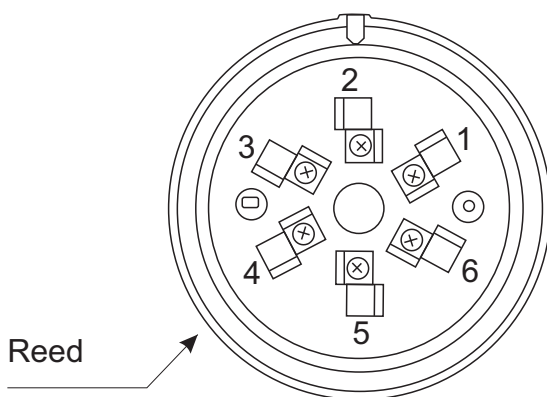
## DESCRIZIONE

Base universale per rivelatori analogico-digitali e convenzionali

## DESCRIPTION

Universal base for analog-digital and conventional detectors.

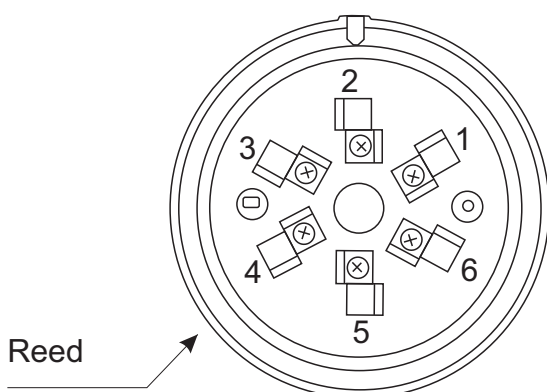
### SISTEMA ANALOGICO-DIGITALE ANALOG-DIGITAL SYSTEM



- 1 Schermatura LOOP (SHI)
- 2 Uscita negativa per ripetitore ottico
- 3 Non connettere
- 4 Non connettere
- 5 Negativo LOOP (-)
- 6 Positivo LOOP (+)

- 1 LOOP shielded (SHI)
- 2 Negative out for outside door repeater
- 3 No connect
- 4 No connect
- 5 Negative LOOP (-)
- 6 Positive LOOP (+)

### SISTEMA CONVENZIONALE CONVENTIONAL SYSTEM



- 1 Ingresso linea positivo (+)
- 2 Relè
- 3 Relè
- 4 Uscita negativa per fuori porta
- 5 Negativo comune (-)
- 6 Uscita linea positivo (+)

- 1 Positive input line (+)
- 2 Relay
- 3 Relay
- 4 Negative output for out door repeater
- 5 Negative common line (-)
- 6 Positive output line (+)

L'azienda si riserva di apportare eventuali modifiche senza preavviso. La garanzia convenzionale dei prodotti è valida 12 mesi dalla data di rilascio del documento fiscale che ne prova l'acquisto.

The manufacturer reserves the right to apply or revise modifications to its equipment without any prior notice. The conventional product warranty is valid for 12 months from the date of issue of the fiscal document proving purchase.



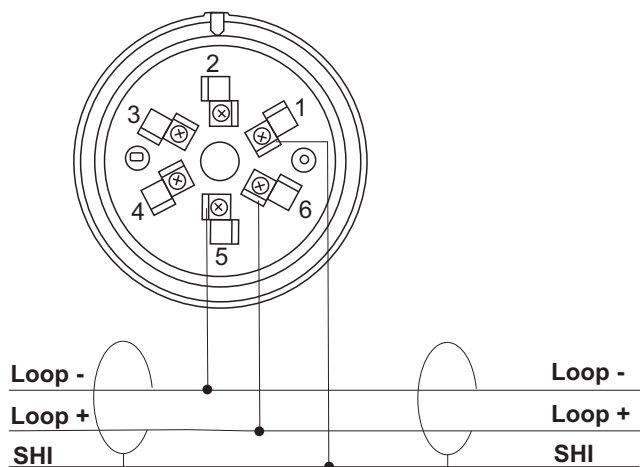
HILTRON LAND S.r.l. - Strada Provinciale di Caserta, 218 - 80144 NAPOLI - ITALY

Tel. +39 081 185 39 000

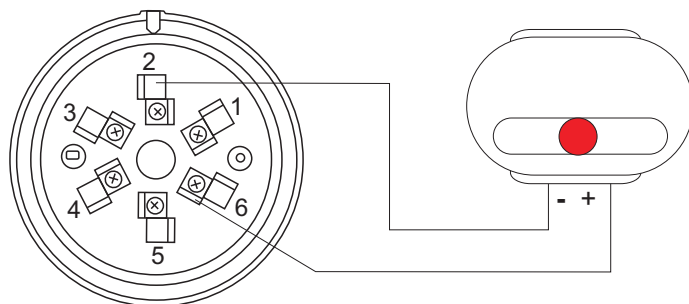
www.hiltronsecurity.net - P. IVA 07395971216

# SCHEMI ELETTRICI SISTEMA ANALOGICO-DIGITALE ELECTRICAL SCHEMES OF ANALOG-DIGITAL SYSTEM

**ALLACCIAMENTO AL LOOP  
CONNECTION TO LOOP**

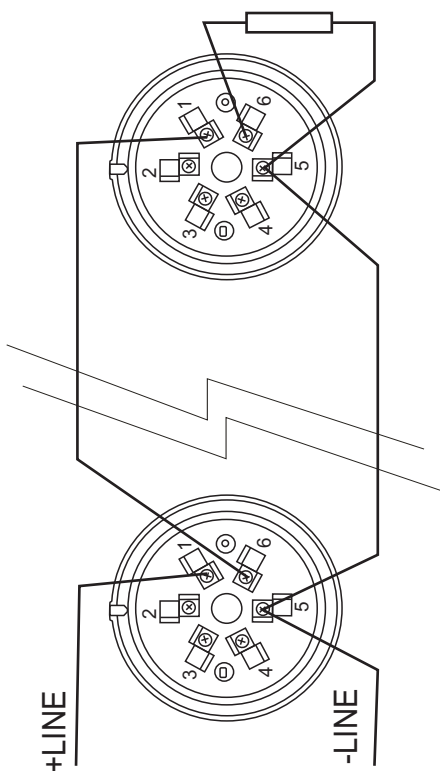


**RIPETITORE FUORI PORTA  
OUTSIDE DOOR REPEATER**

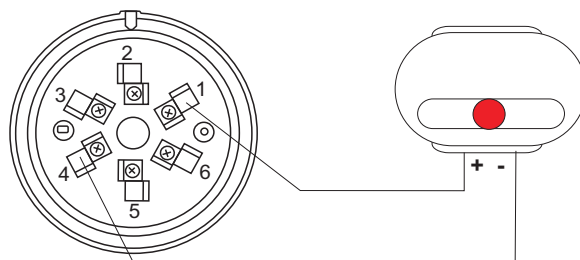


# SCHEMI ELETTRICI SISTEMA CONVENZIONALE ELECTRICAL SCHEMES OF CONVENTIONAL SYSTEM

**ALLACCIAMENTO ALLA LINEA  
CONNECTION TO LINE**



**RIPETITORE FUORI PORTA  
OUTSIDE DOOR REPEATER**



**COLLEGAMENTO AL RELÈ  
CONNECTION TO RELAY**

